



**Electrolux**  
PROFESSIONAL

**Modulaire bereidingsapparatuur  
Thermaline 80 - Onderbouw warmkast  
H2, tweezijdig, 800 mm, h 700**

ARTIKEL \_\_\_\_\_

MODEL \_\_\_\_\_

NAAM \_\_\_\_\_

SIS \_\_\_\_\_

AIA \_\_\_\_\_



588311 (MA4KCCHOAO)

2/1GN tweezijdige  
onderbouw warmkast H2, h  
450 mm

## Omschrijving

### Product Nr.

Tweezijdige 2/1GN onderbouw warmkast, voor het plaatsen van Thermaline 80 topmodel units van 250 mm hoog, de totale hoogte wordt 700 mm. Het dragende frame, het 2 mm dikke bovenblad en de beplating zijn vervaardigd van roestvrijstaal AISI304. Warmkast met roestvrijstalen kamer 580x710x330 mm, de bodemplaat met naadloos afgeronde hoeken (H2). Uitneembare inlegbodem met sleufperforatie. Tweezijdig twee dubbelwandige draaideuren. Thermostatische temperatuurregeling van 30 - 110°C. Gladde uitvoering voor eenvoudige reiniging. IPX5 waterdicht.

## Uitvoering

- IPX5 waterdichtheid gecertificeerd.
- Alle belangrijke componenten zijn eenvoudig bereikbaar vanaf de voorzijde.
- Het Thermodul verbindingssysteem zorgt voor een vrijwel naadloos bovenblad bij gekoppelde units.
- Uitgevoerd overeenkomstig DIN 18860-2, met een 70 mm verzonken plint.
- De thermostatisch geregelde temperatuur in de warmkast kan naar wens worden ingesteld. De maximale temperatuur is 110 °C.

## Constructie

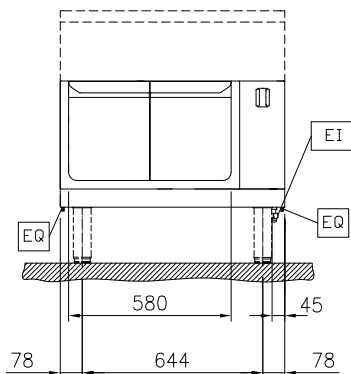
- Het bovenblad is van 2 mm dik roestvrijstaal 1.4301 (AISI304).
- Gladde oppervlakken zonder verborgen hoeken voor eenvoudig schoonmaken.
- De afmetingen van de onderbouw bergkast en warmkast zijn afgestemd op GN containers.
- Inwendig roestvrijstalen frame voor heavy duty stevigheid.

Goedkeuring \_\_\_\_\_

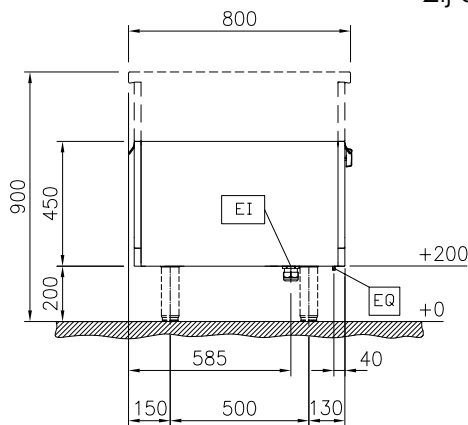


Experience the Excellence  
[www.electroluxprofessional.com](http://www.electroluxprofessional.com)  
[benelux@electroluxprofessional.com](mailto:benelux@electroluxprofessional.com)

Front aanzicht

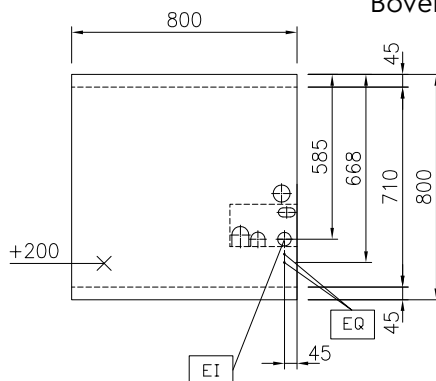


Zij aanzicht



EI = Elektrische aansluiting

Boven aanzicht



### Elektra

<b>Voltage</b>	<b>588311 (MA4KCCHOAO)</b>	400 V/3N ph/50/60 Hz
<b>Elektrisch max. vermogen</b>		2 kW
<b>Amperage</b>		5 A

### Algemene gegevens

<b>Externe afmetingen, lengte</b>	800 mm
<b>Externe afmetingen, breedte</b>	800 mm
<b>Externe afmetingen, hoogte</b>	450 mm
<b>Bergkast afmetingen, lengte</b>	580 mm
<b>Bergkast afmetingen, hoogte</b>	330 mm
<b>Bergkast afmetingen, diepte</b>	710 mm
<b>Kast temperatuur</b>	30-110 °C
<b>Gewicht, netto</b>	32 kg
<b>Waterdichtheid index</b>	IPX5

### Optionele accessoires

- PROFIEL ZIJPANEEL, RECHTS of LINKS, Thermaline 80 zonder opstaande rand, H 700 mm, eilandopstelling PNC 912509
- FRONTPLINT 800x200 mm, voor 200 mm hoge Thermaline stelpoten PNC 912634
- SET VAN 2 ZIJPLINTEN 800x200 mm, links en rechts, eilandopstelling, voor 200 mm hoge Thermaline stelpoten PNC 912655
- RVS SOKKEL 800x700x200 mm, voor Thermaline 80 units, eiland opstelling PNC 912863
- GEPERFOREERD TUSSENSCHAP voor Thermaline 80-85-90 PNC 913234
- ENERGIE OPTIMALISATIE SET 14A, voor Thermaline 80-85-90. Montage af fabriek, inbouw achteraf niet mogelijk PNC 913244
- PROFIEL ZIJPANEEL, RECHTS of LINKS, versterkte uitvoering voor montage van een zijschap, Thermaline 80 zonder opstaande rand, H 700 mm, eilandopstelling PNC 913258
- GELEIDERREK met 3 paar geleiders, voor tussenschap in (warm)kast van 580 mm breedte, Thermaline 80, 85, 90 PNC 913281
- VERDEEL PANEEL Thermaline 80, H 700 mm PNC 913668
- VLAK ZIJPANEEL, RECHTS of LINKS, Thermaline 80, H 700 mm, voor opstelling met de zijkant tegen een muur of tegen een andere unit PNC 913684